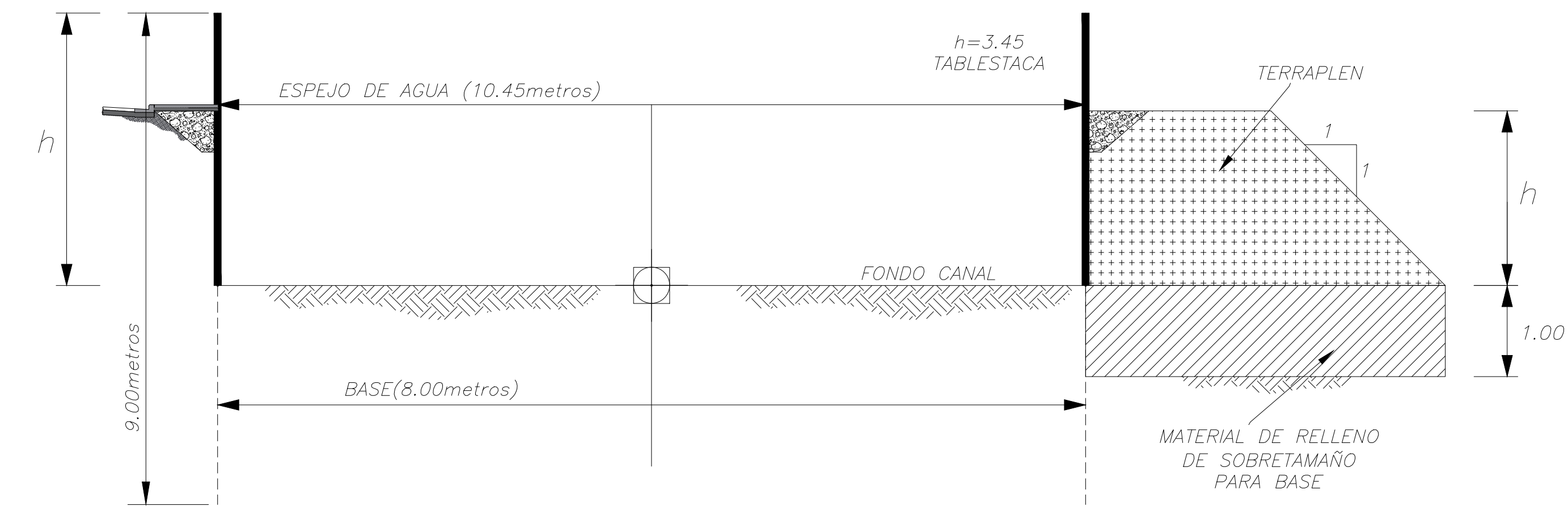
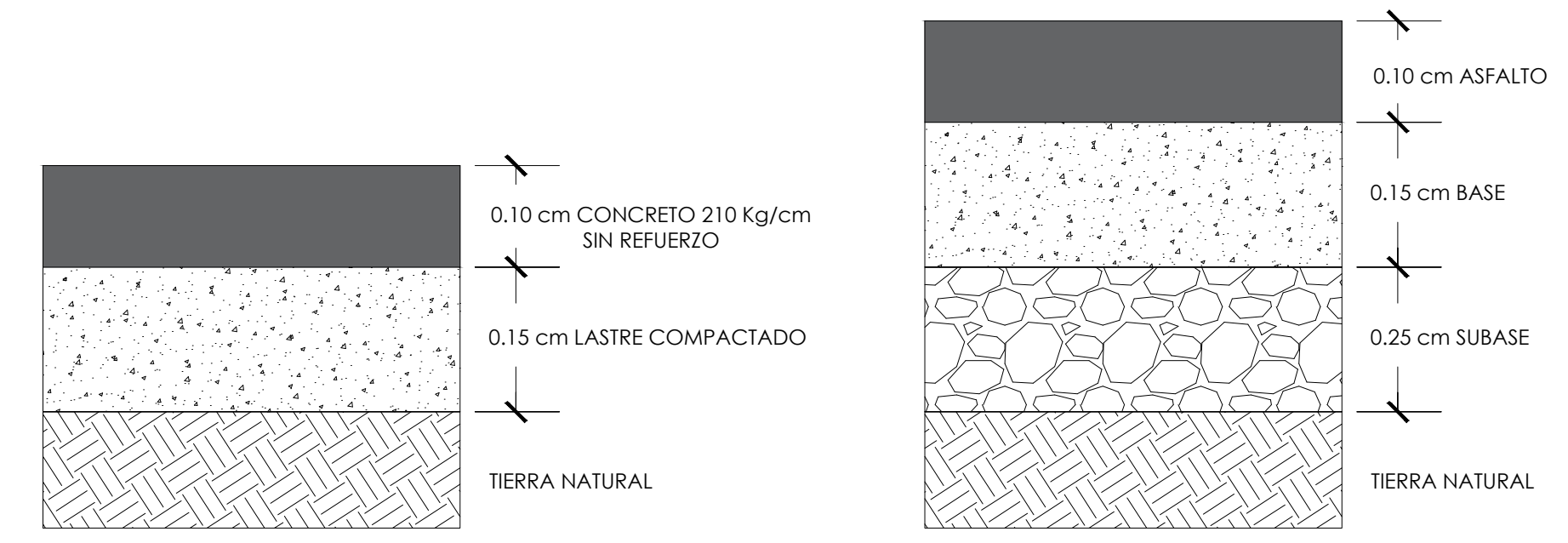


SECCION TIPICA DE TABLESTACA LIMONCITO
SIN ESCALA

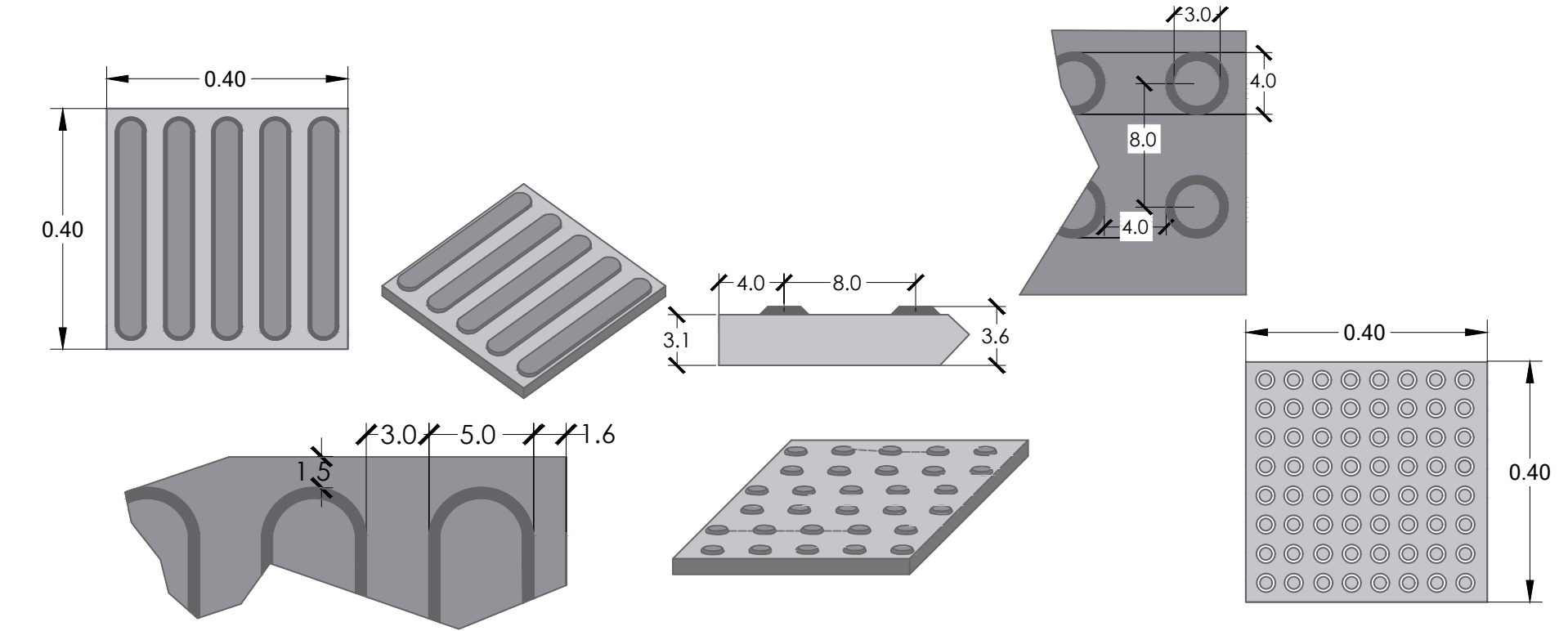


DETALLE DE TERRAPLEN
SIN ESCALA

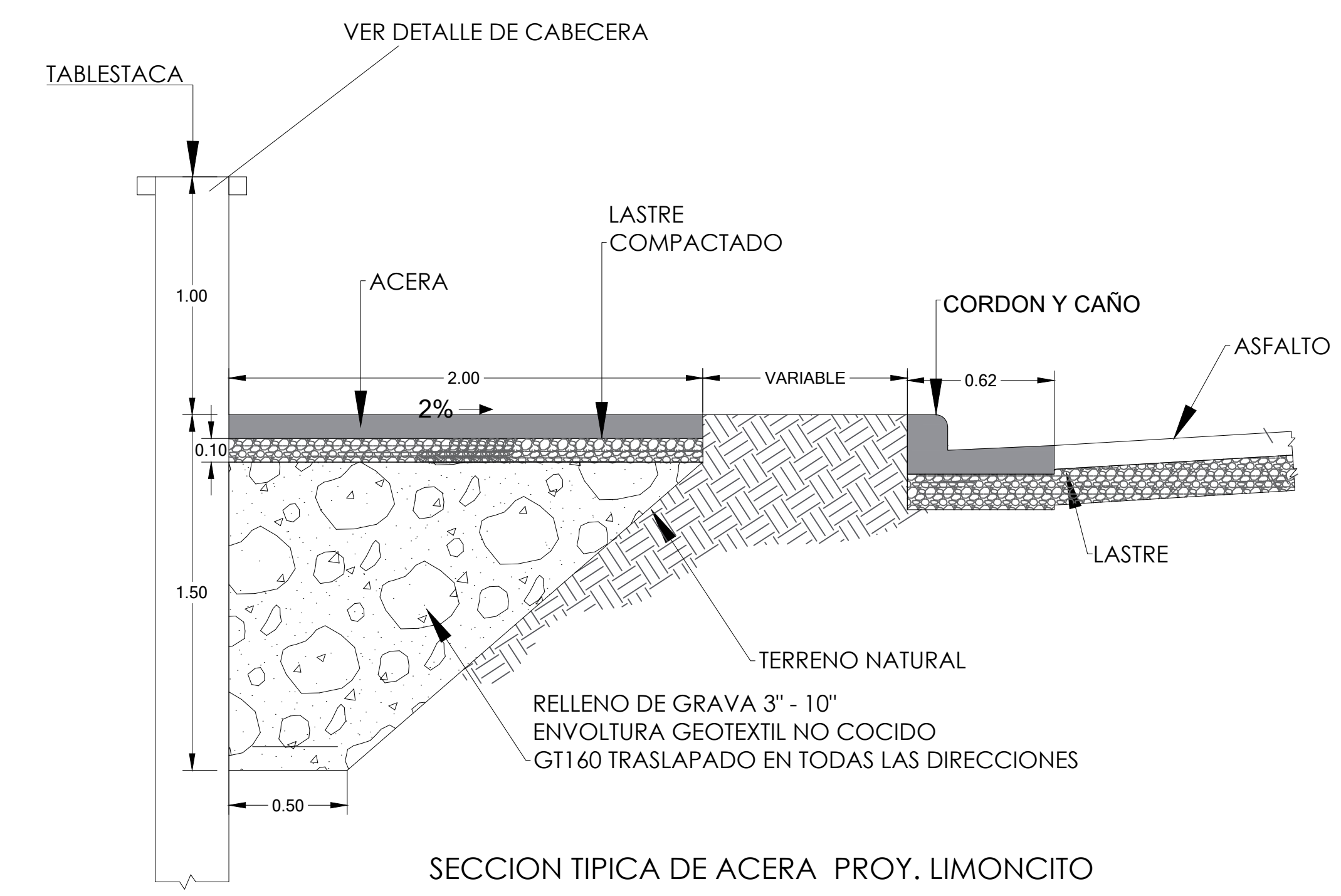


PAQUETE EXTRACTURAL ACERA
SIN ESCALA

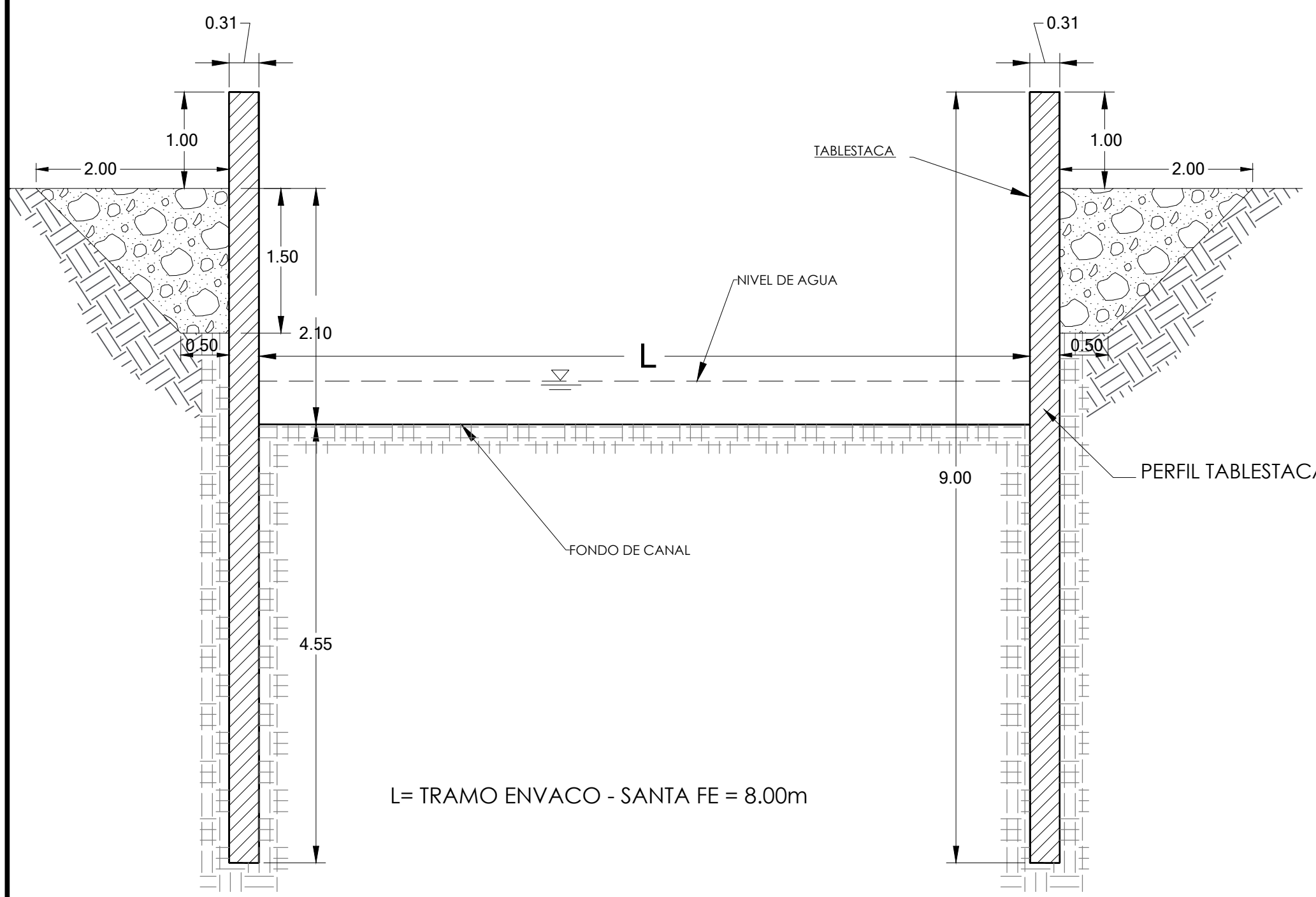
PAQUETE EXTRACTURAL ASFALTO
SIN ESCALA



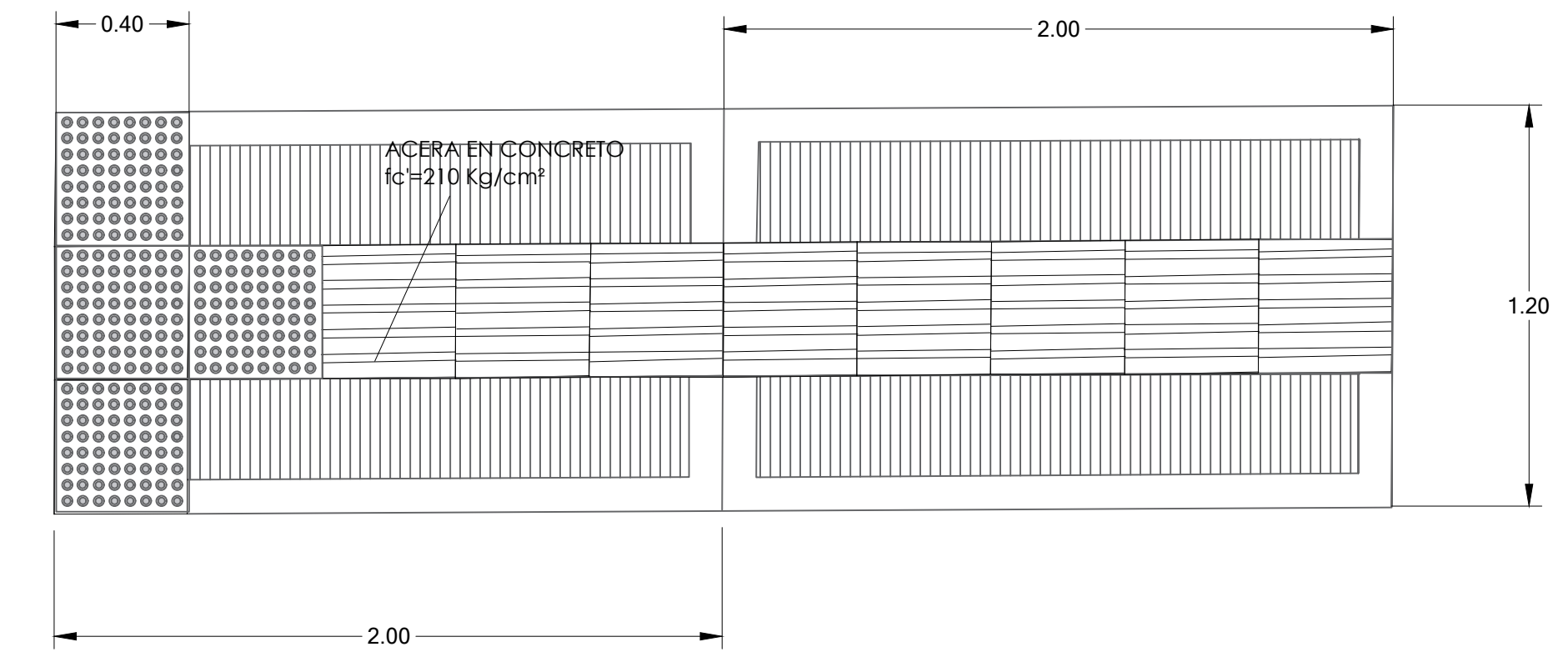
ESPECIFICACIONES DE LOSAS TACTILES
SIN ESCALA



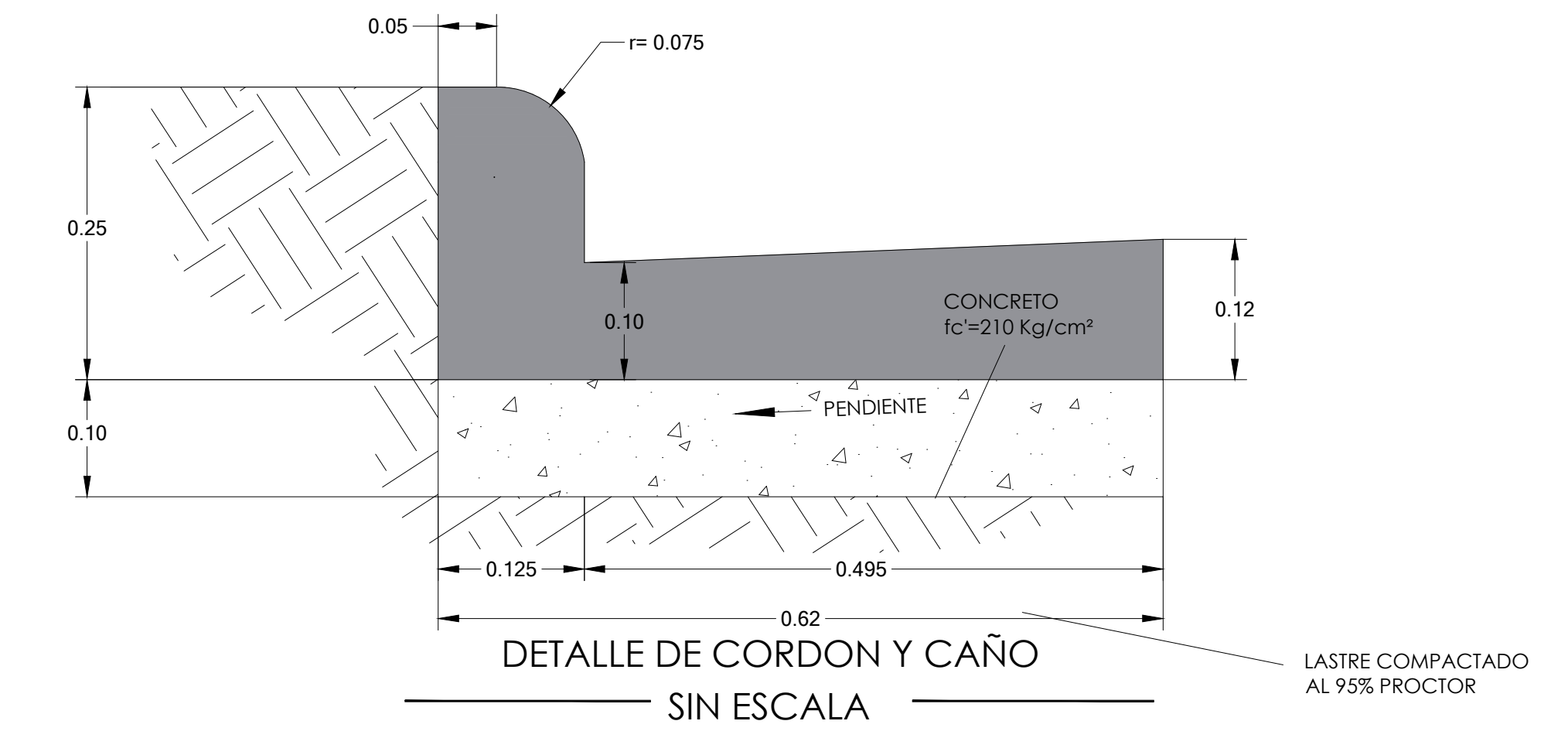
SECCION TIPICA DE ACERA PROJ. LIMONCITO
ESCALA 1/20



SECCION TIPICA DE TABLESTACA CHOCOLATE
SIN ESCALA



DETALLE DE COLOCACION DE LOSAS TACTIL
SIN ESCALA



DETALLE DE CORDON Y CAÑO
SIN ESCALA



PROYECTO:
PROYECTO SISTEMA CONTROL DE INUNDACION AREA LIMONCITO

PROPIETARIO:
SENARA
CEDULA JURIDICA: 3-007-042041-11

SITA EN: **BARRIO QUINTO**
PROVINCIA: **LIMON** CANTON: **LIMON** DISTRITO: **LIMON**

INFORMACION REGISTRO PUBLICO:
0 (CERO)
TERMINOS PUBLICOS

DIBUJO: A.ZUÑIGA

PROFESIONAL RESPONSABLE DEL DISEÑO:
ING. REBECA VARGAS FERNANDEZ
NO. IAB. 30416

PROFESIONAL RESPONSABLE DEL DISEÑO:
ING. YASSER ESPINOZA RIVERA
NO. IAB. 33109

ARCHIVO: //DIBUJOS22/
LIMON CIUDAD PUERTO
/DETALLES/DET_ACERA.DWG

CONTENIDO:
DETALLES DE ACERA

ESCALA INDICADA: NOVIEMBRE 2022 LAMINA 06/08